

TCVN

TIÊU CHUẨN QUỐC GIA

TCVN 3223: 2000

Soát xét lần 3

**QUE HÀN ĐIỆN DÙNG CHO THÉP
CÁC BÓN THẤP VÀ THÉP HỢP KIM THẤP –
KÝ HIỆU, KÍCH THƯỚC VÀ YÊU CẦU KỸ THUẬT CHUNG**

*Covered electrodes for manual arc welding of mild steel and low alloy steel
Symbol dimension and general technical requirement*

HÀ NỘI - 2008



Add: 8 Hoang Quoc Viet, Cau Giay, Hanoi
Tel: (84-4) 37564268 - Fax: (84-4) 38361555
Website: www.tcvninfo.org.vn

**This copy has been made by Information
Center for Standards, Metrology and Quality**

Lời nói đầu

TCVN 3223 : 2000 thay thế cho TCVN 3223 : 1994.

TCVN 3223 : 2000 do Ban kỹ thuật tiêu chuẩn TCVN/TC44/SC10 "Que hàn điện" biên soạn, Tổng cục Tiêu chuẩn Đo lường Chất lượng đề nghị, Bộ Khoa học, Công nghệ và Môi trường (nay là Bộ Khoa học và Công nghệ) ban hành.

Tiêu chuẩn này đã được chuyển đổi năm 2008 từ Tiêu chuẩn Việt Nam cùng số hiệu thành Tiêu chuẩn Quốc gia theo quy định tại Khoản 1 Điều 69 của Luật Tiêu chuẩn và Quy chuẩn kỹ thuật và điểm a, Điều 6, Nghị định số 127/2007/NĐ-CP của Chính phủ quy định chi tiết thi hành một số điều của Luật Tiêu chuẩn và Quy chuẩn kỹ thuật.

Que hàn điện dùng cho thép cacbon thấp và thép hợp kim thấp – Ký hiệu, kích thước và yêu cầu kỹ thuật chung

*Covered electrodes for manual arc welding of mild steel and low alloy steel –
Symbol dimension and general technical requirement*

1 Phạm vi áp dụng

Tiêu chuẩn này áp dụng cho nhóm que hàn có vỏ bọc hàn hồ quang tay dùng hàn thép cacbon thấp và thép hợp kim thấp. Sau đây gọi tắt là que hàn.

2 Tiêu chuẩn trích dẫn

TCVN 3909 : 2000 Que hàn điện dùng cho thép cacbon thấp và thép hợp kim thấp – Phương pháp thử.

3 Ký hiệu qui ước

3.1 Ký hiệu quy ước của que hàn, gồm 4 nhóm chữ và số, trình bày theo thứ tự sau:

3.1.1 Que hàn có vỏ bọc được ký hiệu là E.

3.1.2 Sau chữ E là nhóm 2 chữ số chỉ giá trị độ bền kéo nhỏ nhất (σ_{Bmin}) của kim loại mối hàn được tính bằng N/mm². hai mức độ bền được đưa ra là:

a) Độ bền kéo từ 430 đến 510 N/mm² (MPa) được ký hiệu là 43;

b) Độ bền kéo từ 510 đến 610 N/mm² (MPa) được ký hiệu là 51;

Kết quả thử độ bền kéo cho phép vượt thêm 40 N/mm² (MPa) tương ứng từng trường hợp.

3.1.3 Ở vị trí thứ ba ký hiệu cho các tính chất cơ lý.

Đối với mỗi một lớp độ bền kéo, chia làm 6 nhóm đặc trưng bằng các giá trị độ giai va đập (giá trị và đập charpy) và độ dẫn dài thử nghiệm dưới các điều kiện được đưa ra ở TCVN 3909:2000.

Sau nhóm đặc trưng được ký hiệu bởi các chữ số 0, 1, 2, 3, 4 hoặc 5.

Các yêu cầu trên được trình bày ở bảng 1:

Bảng 1

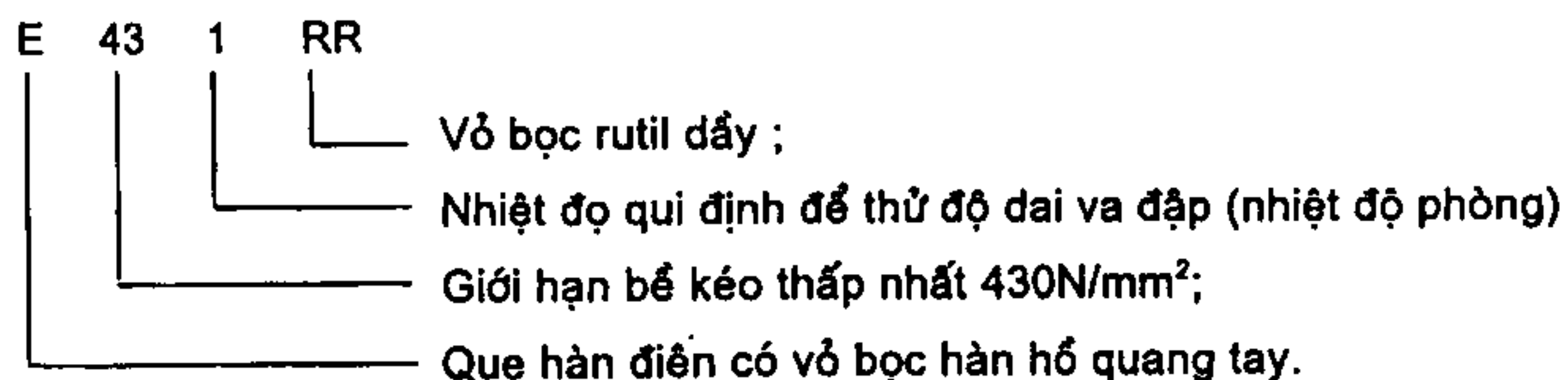
Ký hiệu que hàn	Độ bền kéo, N/mm ² (MPa)	Độ giãn dài tối thiểu với L = 5d, %	Nhiệt độ thử độ dai va đập tối thiểu của 28 J, °C
E 43 0	430 đến 510	-	-
E 43 1	430 đến 510	20	+ 27 (nhiệt độ phòng)
E 43 2	430 đến 510	22	0
E 43 3	430 đến 510	24	- 20
E 43 4	430 đến 510	24	- 30
E 43 5	430 đến 510	24	- 40
E 51 0	510 đến 610	-	-
E 51 1	510 đến 610	18	+ 27 (nhiệt độ phòng)
E 51 2	510 đến 610	18	0
E 51 3	510 đến 610	20	- 20
E 51 4	510 đến 610	20	- 30
E 51 5	510 đến 610	20	- 40

3.1.4 Ở vị trí thứ tư biểu thị loại vỏ bọc của que hàn được ký hiệu bằng các chữ cái.

- | | |
|----------------------|---------------------------------|
| A : Axit (oxit sắt); | O : Oxy hoá |
| AR: Axit 9rutil); R; | R : Rutil (vỏ bọc trung bình); |
| B. Bazơ; | RR : Rutil (vỏ bọc dày); |
| C : Cellulozơ; | S: Các loại khác. |

3.1.5 Ký hiệu qui ước cho que hàn điện có vỏ bọc

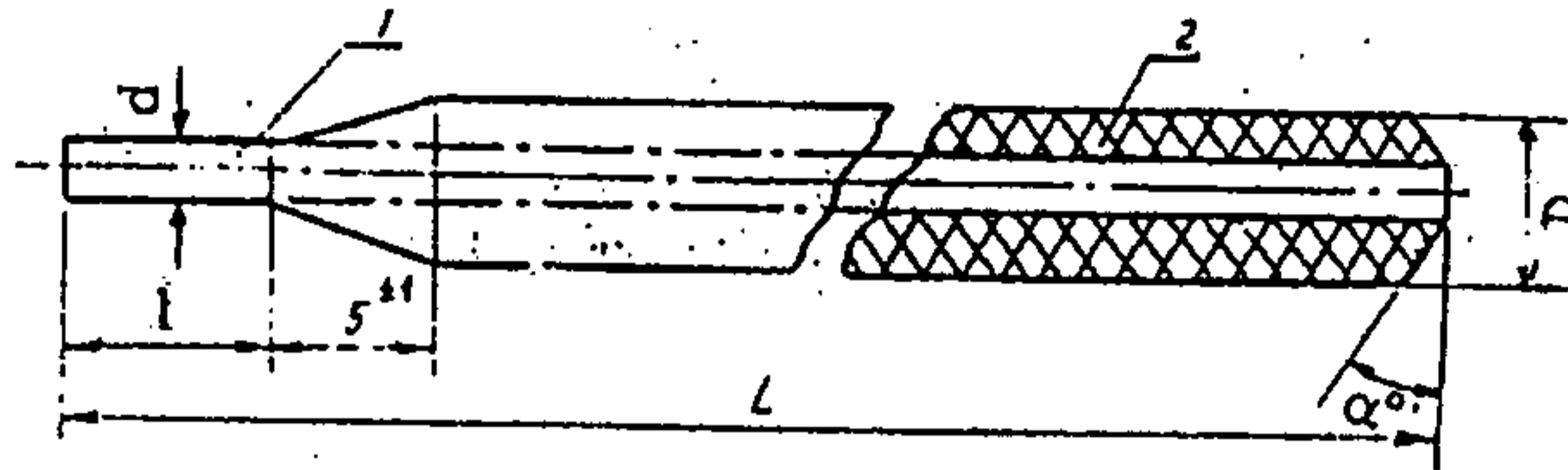
Thí dụ que hàn E 431 RR



4 Kích thước cơ bản

4.1 Kích thước cơ bản của một số que hàn được quy định trên hình 1.

Kích thước tính bằng milimét



- 1 - Lõi que;
- 2 - T huốc bọc;
- d - Đường kính lõi que;
- D - Đường kính que hàn;
- L - Chiều dài que hàn ;
- l - Chiều dài đuôi que;
- α - Góc chải đầu que hàn

Hình 1 - Kích thước cơ bản của que hàn

4.2 Đường kính lõi que (d), chiều dài que hàn (L) qui định theo bảng 3.

Bảng 3 - Chiều dài que hàn

Kích thước tính bằng milimét

Đường kính lõi que, d	Chiều dài que hàn, L cho phép ± 1
2,0	250 ; 300
2,5	300 ; 350
3,0	
3,25	350 ; 400
4,0	400 ; 450
5,0	
6,0	450 ; 500

4.3 Chiều dài đuôi que hàn (phần kẹp vào kim hàn) quy định ở bảng 4.

Bảng 4 - Chiều dài đuôi que hàn

Đường kính lõi que, d	Chiều dài đuôi que hàn, l
2,0 + 3,20	15 + 20
4 + 6	20 + 30

5 Yêu cầu kỹ thuật chung

5.1 Bề mặt que hàn phải nhẵn, cho phép có một số khuyết tật sau:

Cho phép hai vết xước nhỏ không được sâu quá 1/3 chiều dày lớp thuốc bọc và không dài quá 10 mm. Hai vết xước cách nhau không nhỏ hơn 100 mm trên chiều dài que hàn.

Cho phép có hai vết rỗ, đường kính mỗi vết nhỏ hơn 2 mm và không sâu quá 1/3 chiều dày lớp thuốc bọc. Hai vết rỗ cách nhau không nhỏ hơn 100 mm trên chiều dài que hàn.

5.2 Đầu que hàn phải chải trơn lõi thép và vát góc (α) từ 35° đến 45°.

5.3 Trên mỗi que hàn phải được in ký hiệu của que hàn. Dòng chữ in phải rõ nét, thẳng hàng

5.4 Độ bám dính

Que hàn sau khi sấy khô phải đảm bảo không bị rã thuốc khi đã ngâm trong nước 24 giờ ở nhiệt độ môi trường.

5.5 Lớp thuốc bọc bao quanh phải đồng tâm với lõi que. Độ lệch tâm trung bình của que hàn (hình 2) không được vượt quá 3 % so với đường kính que hàn.

$$e = \frac{\delta_1 - \delta_2}{D} \times 100\%$$

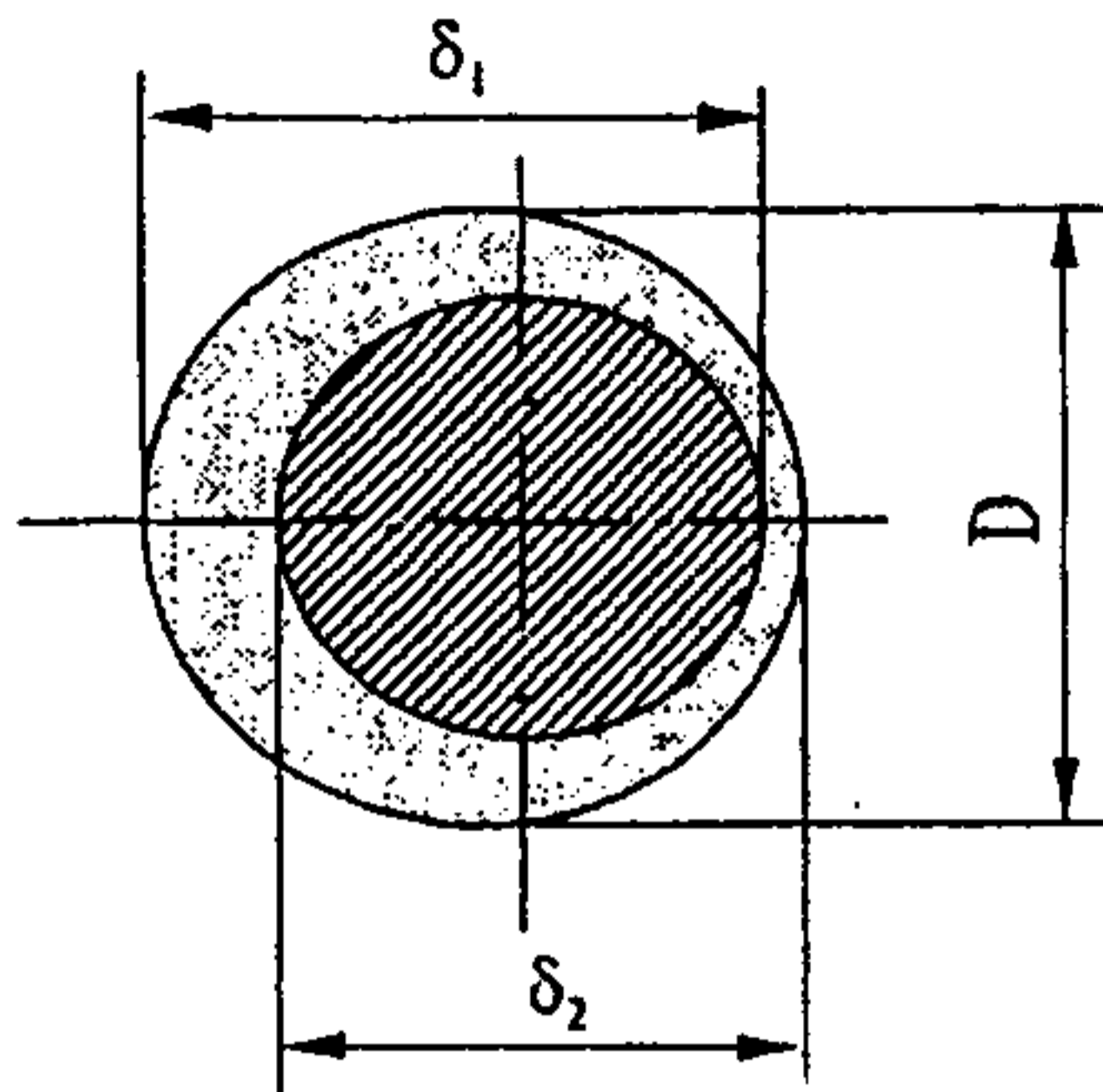
trong đó

e là độ lệch tâm que hàn, tính bằng phần trăm;

δ_1 là chiều dày lớn nhất của mép ngoài mặt cắt thuốc bọc với đường kính lõi que, tính bằng milimét;

δ_2 là chiều dày nhỏ nhất của mép ngoài mặt cắt thuốc bọc với đường kính lõi que, tính bằng milimét;

D là đường kính que hàn, tính bằng milimét.



Hình 2- Độ lệch tâm que hàn

5.6 Độ ẩm que hàn khi xuất xưởng phải nhỏ hơn hoặc bằng 1 %.

5.7 Tính công nghệ hàn phải đạt yêu cầu sau:

– để mỗi hồ quang và hồ quang cháy ổn định khi hàn với dòng điện và chế độ hàn theo hướng dẫn của nhà chế tạo;

– thuốc bọc cháy đều, không bị rơi từng cục, không cháy vát;

– xỉ phủ đều mối hàn và dễ bong khi để nguội;

– mối hàn không bị rỗ, nứt, ngậm xỉ.

5.8 Thành phần hoá học lớp kim loại đắp được ghi rõ trên bao bì. Riêng thành phần photpho, lưu huỳnh được quy định theo bảng 5.

Bảng 5 - Thành phần photpho (P) và lưu huỳnh (S)

Tính bằng phần trăm

Ký hiệu que hàn	P	S
	%, không lớn hơn	
E43 0 E43 1	0,04	0,03
E43 2 E43 3 E43 4 E43 5	0,035	0,03
E51 0 E51 1 E51 2 E51 3 E51 4 E51 5	0,03	0,03

5.9 Các chỉ tiêu cơ lý của kim loại đắp và của kim loại mối hàn được quy định theo bảng 6 và bảng 7 với điều kiện theo điều 5.10 và 5.11).

Bảng 6 - Các chỉ tiêu cơ lý của kim loại đắp

Ký hiệu que hàn	Chỉ tiêu cơ lý mối hàn, không nhỏ hơn			
	Giới hạn chảy σ_{ch} N/mm ²	Độ bền kéo σ_B N/mm ²	Độ dai va đập a_K ở nhiệt độ phòng J	Độ dẫn dài δ_{LH} %
E43 0 E43 1	330	430	68	18
E43 2 E43 3 E43 4 E43 5	350	430	78	22
E51 0 E51 1 E51 2 E51 3 E51 4 E51 5	410	510	78	18
	410	510	78	18
	410	510	78	18
	410	510	78	20
	410	510	127	20
	410	510	127	20

Bảng 7 - Các chỉ tiêu cơ lý kim loại mối hàn

Ký hiệu que hàn	Chỉ tiêu cơ lý của mối hàn , không nhỏ hơn		
	Giới hạn chảy σ_{ch} N/mm ²	Độ bền kéo σ_B N/mm ²	Góc uốn α (độ)
E43 0	330	430	120
E43 1	330	430	120
E43 2	350	430	150
E43 3	350	430	150
E43 4	350	430	150
E43 5	350	430	150
E51 0	410	510	150
E51 1	410	510	150
E51 2	410	510	150
E51 3	410	510	150
E51 4	410	510	150
E51 5	410	510	150

5.10 Mẫu thử độ bền kéo và độ giãn dài, xử lý nhiệt ở $250^{\circ}\text{C} \pm 10^{\circ}\text{C}$ trong thời gian từ 6 giờ đến 16 giờ.

5.11 Tất cả các mẫu thử độ bền kéo (σ_B), độ dai va đập (a_K), độ giãn dài ($\delta_{L_{5d}}$) đều được thử ở nhiệt độ phòng.

6 Phương pháp thử

Theo TCVN 3909 : 2000.

7 Bao gói, ghi nhãn, bảo quản và vận chuyển

Que hàn sau khi sấy được bao gói trong hộp carton, bên ngoài được bao bằng màng co tổng hợp để cách ẩm.

7.2 Trên mỗi hộp que hàn đều phải ghi rõ:

- tên sản phẩm;
- số hiệu tiêu chuẩn;
- ký hiệu que hàn;
- các thông số kỹ thuật cơ bản;
- khối lượng tịnh;
- hướng dẫn sử dụng và bảo quản;
- ngày sản xuất;
- tên cơ sở sản xuất, địa chỉ

7.3 Que hàn phải được bảo quản nơi khô ráo. Khi bốc dỡ vận chuyển tránh va chạm mạnh và phải được che mưa nắng.